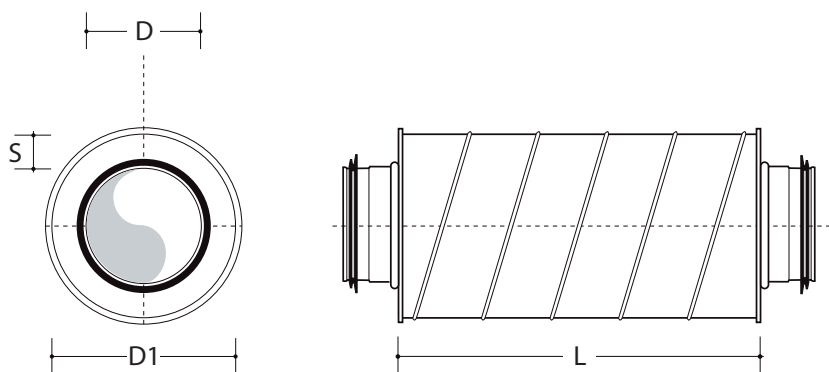


**TECHNICAL SHEET | SCHEDA TECNICA**



*Silencer made of galvanized steel sheet, plug-in end with double-lip EPDM gasket, sealing class C.*

Silenziatore in lamiera di acciaio zincato, estremità ad innesto con guarnizione in EPDM a doppio labbro, classe di tenuta C.



D	D1	S	L	Weight Peso	Cod.
355	560	0,099	900	20,4	7046018
400	630	0,126	900	22,0	7046020
450	630	0,159	900	26,3	7046022
[mm]				[Kg]	

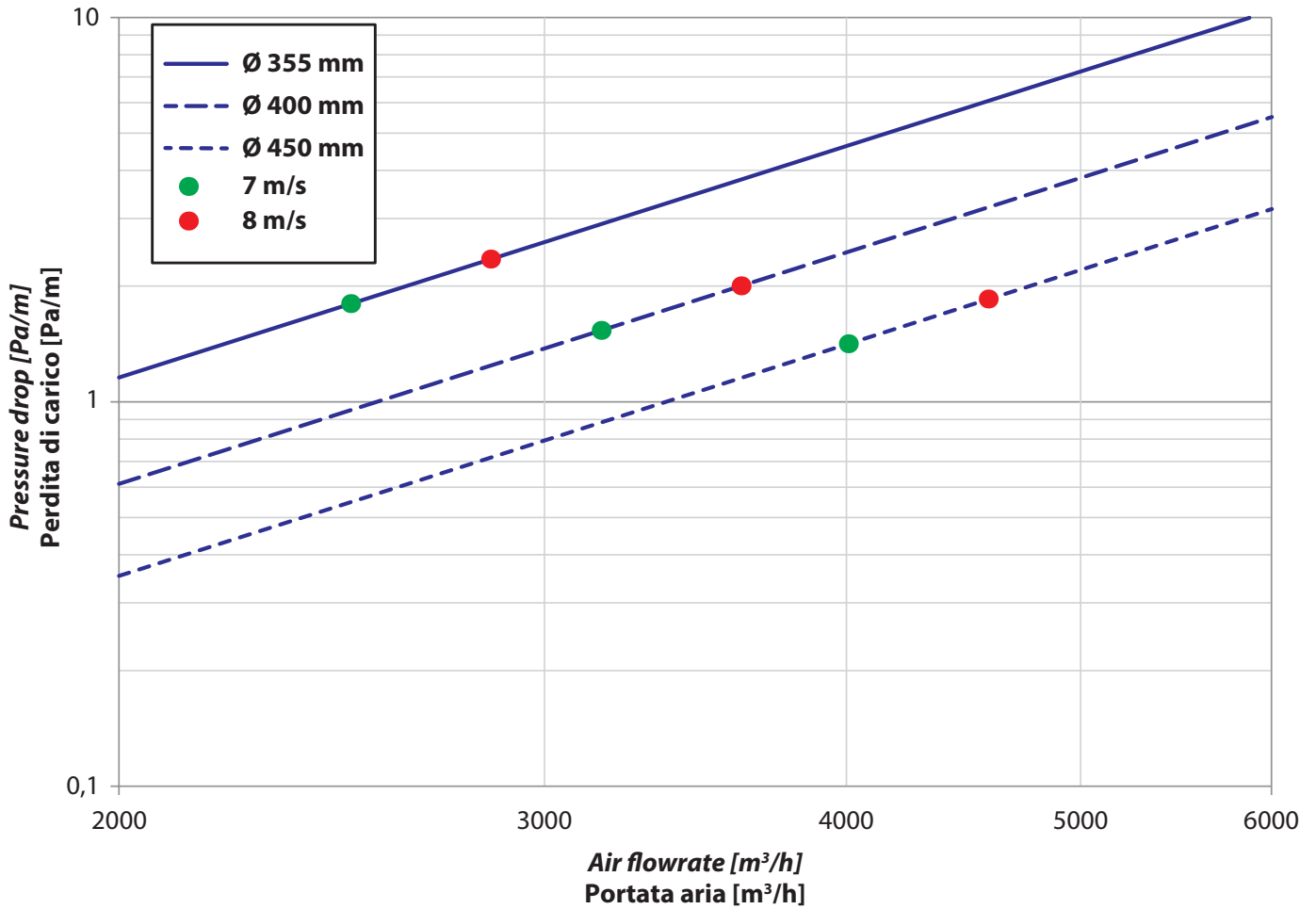
**ACOUSTIC LOSS**

**ATTENUAZIONE ACUSTICA**

D [mm]	L [mm]	Frequency / Frequenze [Hz]								$\Delta L_w$ dB(A)
		63	125	250	500	1000	2000	4000	8000	
355	900	2	5	11	16	19	14	8	7	<b>14,6</b>
400	900	2	5	12	19	20	14	8	8	<b>15,4</b>
450	900	2	5	11	16	16	8	6	5	<b>12,0</b>

PRESSURE DROP

PERDITE DI CARICO



GENERAL WARNINGS

 **CAUTION:** Installation and maintenance must only be carried out by qualified personnel.


The hydraulic and electrical systems and the places where the equipment is to be installed must comply with the safety, accident prevention and fire prevention standards in force in the country of use.

AVVERTENZE GENERALI


 **ATTENZIONE:** L'installazione e la manutenzione vanno eseguiti solo da personale qualificato.

Gli impianti idraulici, elettrici ed i locali di installazione delle apparecchiature devono rispondere alle norme di sicurezza, antinfortunistiche e antincendio in vigore nel Paese di utilizzo.

DISPOSAL

 In accordance with the provisions of the following European directives, 2011/65/EC, 2012/19/EC and 2003/108/EC, regarding reducing the use of hazardous substances in electrical and electronic equipment, in addition to waste disposal.

SMALTIMENTO

 In base a quanto previsto dalle seguenti direttive europee 2011/65/CE, 2012/19/CE e 2003/108/CE, relative alla riduzione dell'uso di sostanze pericolose nelle apparecchiature elettriche ed elettroniche, nonché allo smaltimento dei rifiuti.